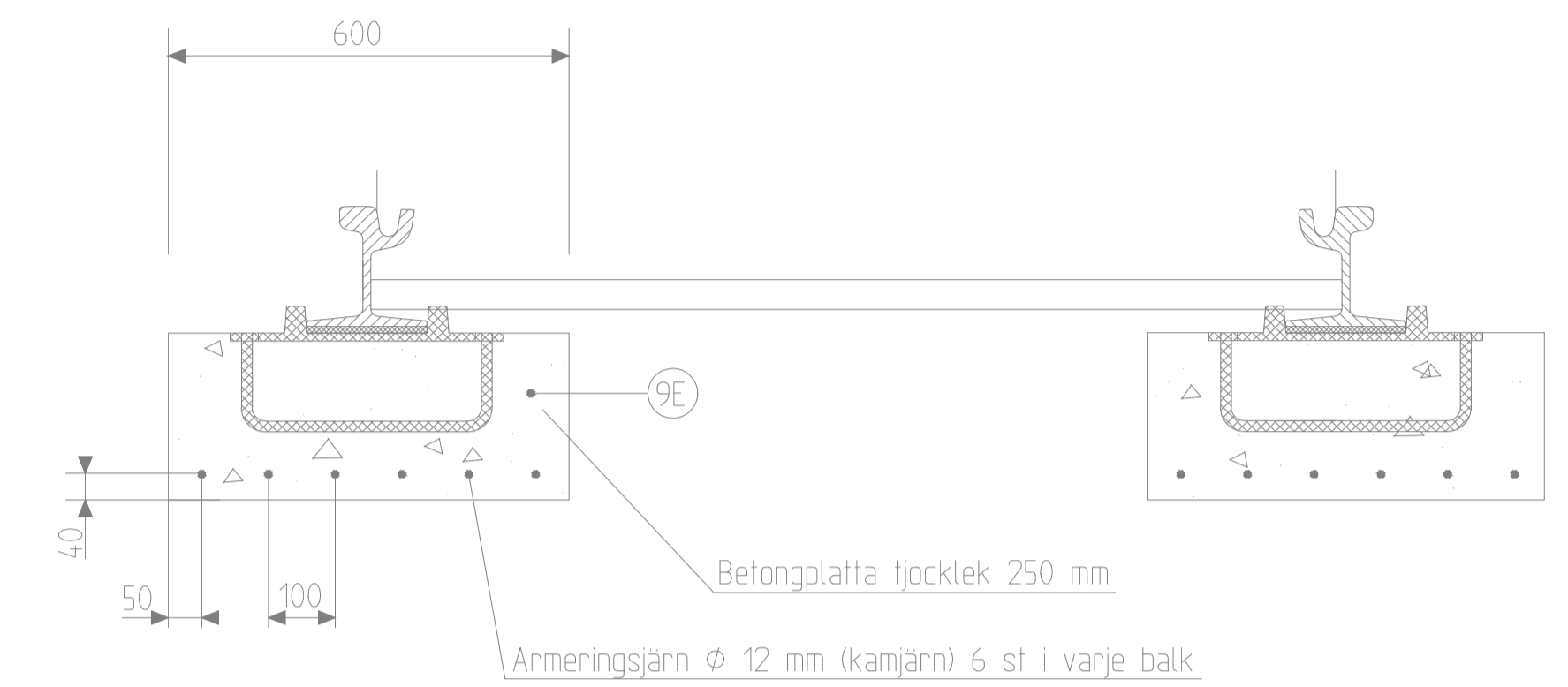
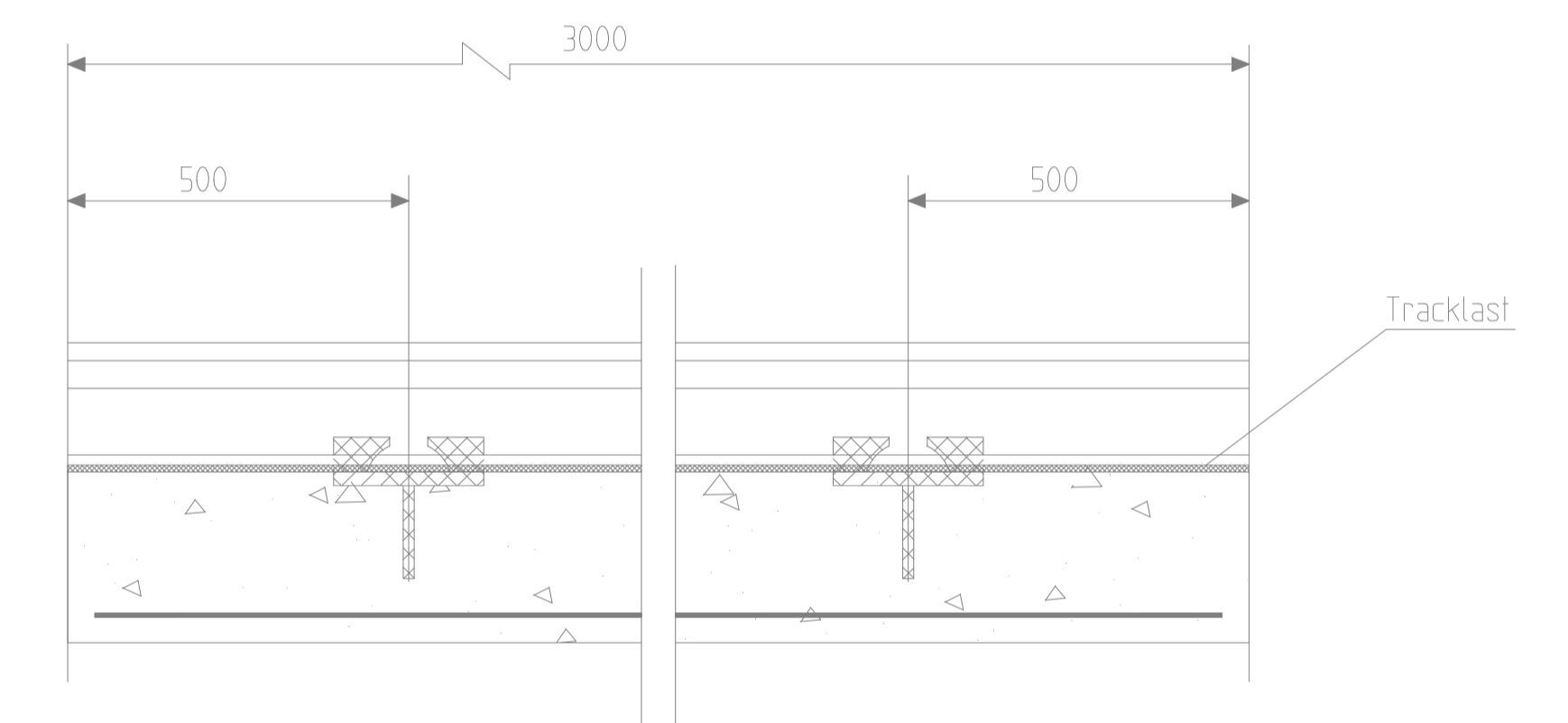


SKALA 1:10

TVÄRSEKTION



SIDVY



ANMÄRKNINGAR

Överbyggnad i övrigt enligt Normalsektion  
Länkplattor skall byggas i anslutning till betongplattan.  
Balken skall utföras enligt "Betong i spårvägsbanan" i TPU, kap C16.  
Tvärfog skall placeras i anslutningen mellan balk och betongplatta.  
Utförande och placering av dymtingar enligt TK:s standardritning 363/93-3564 eller på likvärdigt sätt.

Mått i millimeter om ej annat anges  
Skala avser ritning i A1-format

A	2003-02-01	Allmän		RA
Rev	Antal	Rev datum	Rev omfattning	Verkens
titel	rev			rev datum
<b>Göteborgs Spårvägar</b> Affärsområde Banteknik Projektsektionen Råningsel Box 426, 401 26 Göteborg Telefon 031-732 10 00 Telefax 031-75 96 93			UPPRÄTTAD FÖR Göteborgs Stad Trafikkontoret	
HANDLÄGGARE Cecilia Tisell				
DWG-FIL C:\SPAR\3581		RITAD/KONSTR C.T.	NR 98506	
GODKÄND GÖTEBORGS 2002-01-18		SKALA 150/1:10		OBJEKTSNR 114801
		RITINGSNR 363/93-3581		REV A